

# HY220

## Εργαστήριο Ψηφιακών Κυκλωμάτων

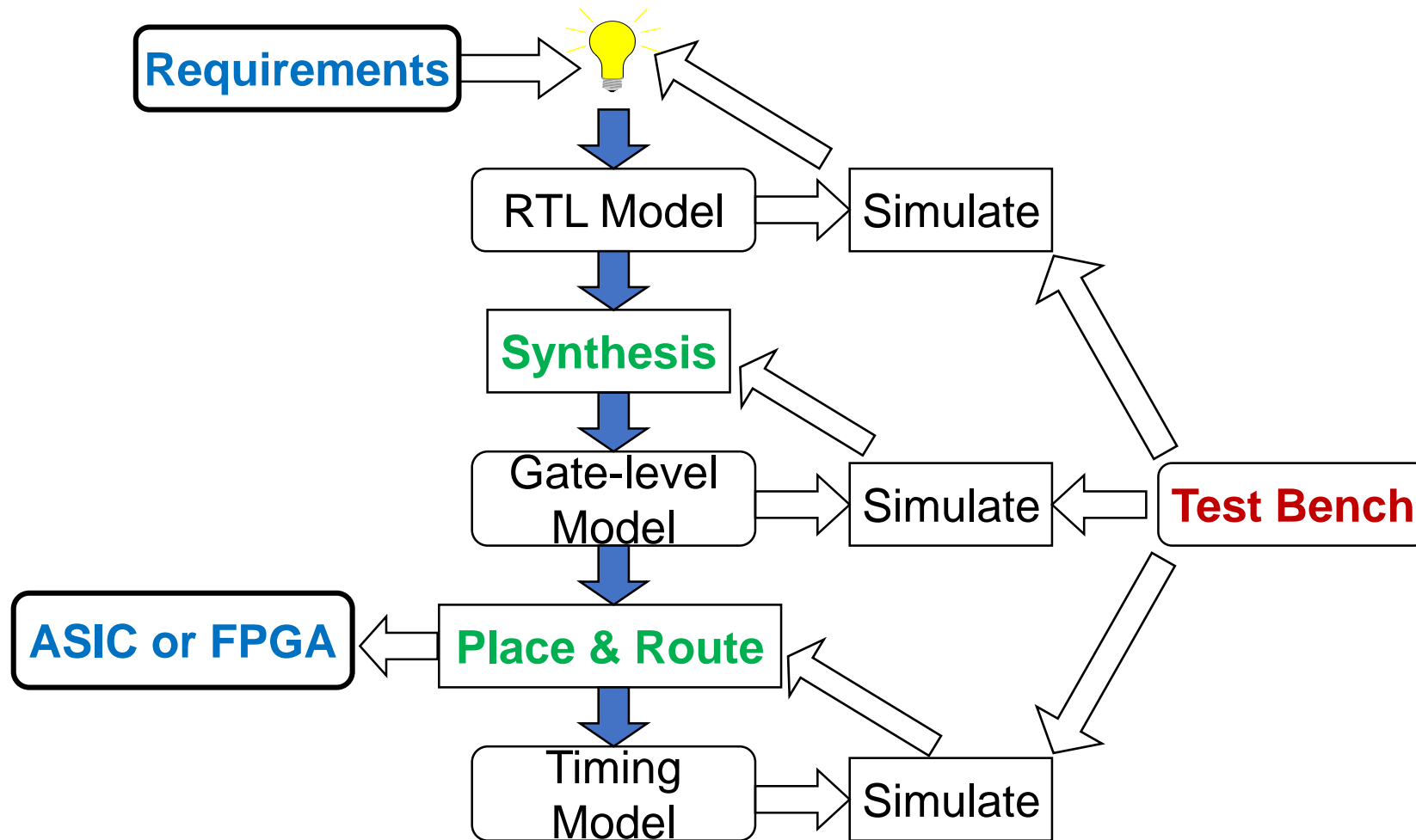
Εαρινό Εξάμηνο  
2022

Verilog: Τα βασικά

# Η εξέλιξη στη σχεδίαση ψηφιακών κυκλωμάτων

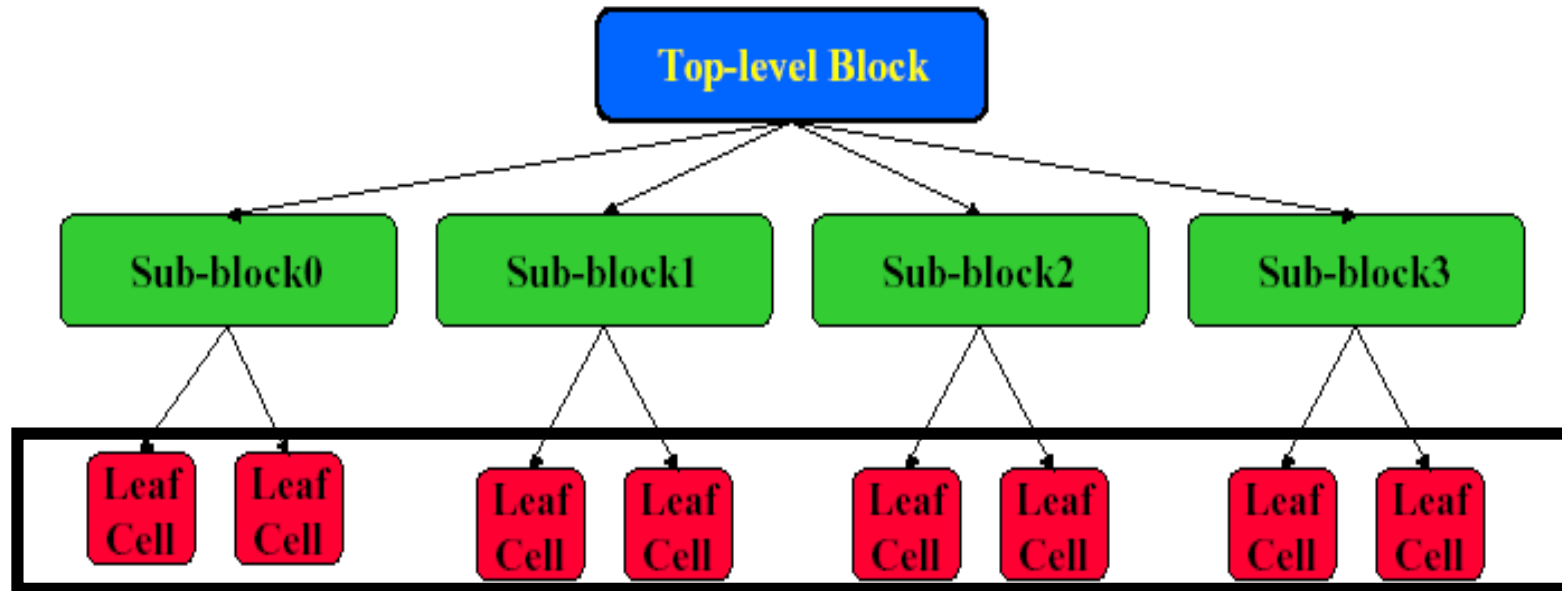
- Μεγάλη εξέλιξη τα τελευταία 40 χρόνια
  - Στις αρχές σχεδιάζαμε με λυχνίες (vacuum tubes) και transistors.
- Μετά ήρθαν τα ολοκληρωμένα ( Integrated Circuits – ICs)
  - **SSI**: λίγες πύλες ( Small Scale Integration)
  - **MSI**: εκατοντάδες πύλες ( Medium Scale Integration)
  - **LSI**: χιλιάδες πύλες ( Large Scale Integration)
  - **VLSI**: πολλά εκατομμύρια πύλες ( Very Large Scale Integration)
- Ανάγκη για τεχνικές Computer Aided Design (CAD) και γλώσσες περιγραφής υλικού για να μπορούμε να σχεδιάζουμε και να επαληθεύουμε τα κυκλώματα.

# Τυπική Ροή Σχεδίασης (Design Flow)



# Ιεραρχικές Μεθοδολογίες Σχεδίασης

- Top-Down ή Bottom-Up
  - Συνήθως μια μίξη
- Το τελικό σύστημα αποτελείται από τα Leaf blocks που τρέχουν παράλληλα.



# Τι είναι η Verilog;

- Verilog Hardware Description Language (HDL)
  - Μία υψηλού επιπέδου γλώσσα που μπορεί να αναπαριστά και να προσομοιώνει ψηφιακά κυκλώματα.
    - Hardware concurrency
    - Parallel Activity Flow
    - Semantics for Signal Value and Time
  - Παραδείγματα σχεδίασης με Verilog HDL
    - Intel Pentium, AMD K5, K6, Athlon, ARM7, etc.
    - Thousands of ASIC designs using Verilog HDL
- Other HDL : VHDL, SystemC, SystemVerilog

# Αναπαράσταση Ψηφιακών Συστημάτων

- Η Verilog χρησιμοποιείται για να φτιάξουμε το μοντέλο ενός συστήματος.
- Διαδικασία:
  - Ορισμός Απαιτήσεων (requirements specification)
  - Documentation
  - Έλεγχος μέσω προσομοίωσης (simulation)
  - Λειτουργική Επαλήθευση (functional verification)
  - Μπορούμε να το συνθέσουμε!
- Στόχος:
  - Αξιόπιστη σχεδίαση με χαμηλές απαιτήσεις κόστους και χρόνου
  - Αποφυγή και πρόληψη λαθών σχεδίασης

# Συμβάσεις στην γλώσσα Verilog

- Η Verilog είναι case sensitive.
  - Λέξεις κλειδιά είναι σε μικρά.
- Σχόλια
  - Για μία γραμμή είναι //
  - Για πολλές /\* \*/
- Βασικές τιμές 1-bit σημάτων
  - 0: λογική τιμή 0.
  - 1: λογική τιμή 1
  - x: άγνωστη τιμή
  - z: ασύνδετο σήμα, high impedance

# Αριθμοί

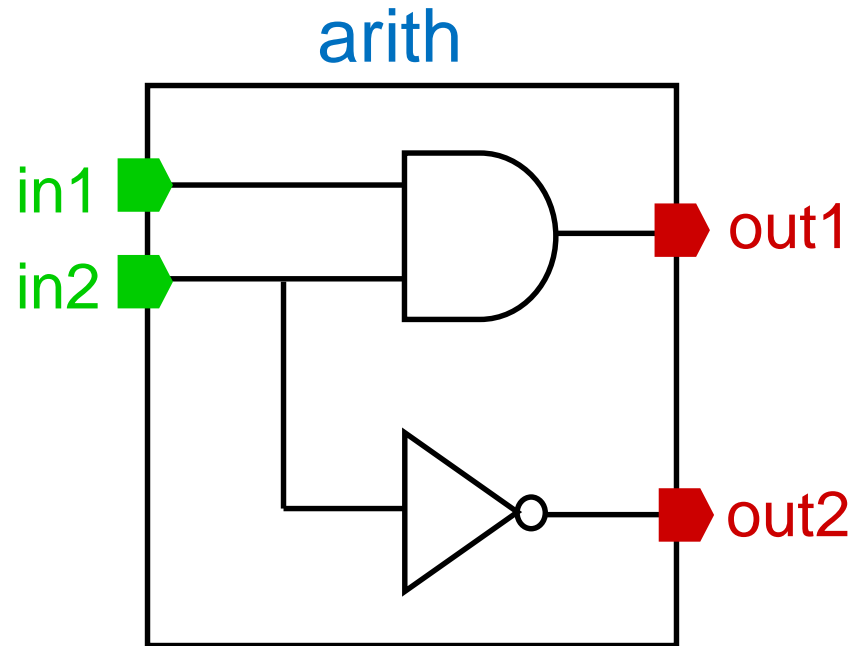
- Αναπαράσταση αριθμών
  - `<size>' <base_format> <number>`
    - `<size>` δείχνει τον αριθμό απο bits
    - `<base_format>` μπορεί να είναι : d, h, b, o (default: d)
  - Όταν το `<size>` λείπει το μέγεθος καθορίζεται από τον compiler
  - Όταν το `<number>` έχει πολλά ψηφία μπορούμε να το χωρίζουμε με `_` (underscore) όπου θέλουμε
- `100` // 100
- `4'b1111` // 15, 4 bits
- `6'h3a` // 58, 6 bits
- `6'b111010` // 58, 6 bits
- `12'h13x` // 304+x, 12 bits
- `8'b10_10_1110` // 174, 8 bits



# Τελεστές (Operators)

- Arithmetic + - \* / %
- Logical ! && ||
- Relational < > <= >=
- Equality == !=
- Bit-wise ~ | & ^
- Reduction & | ^ (εφαρμόζεται σε έναν τελεστέο)
- Shift << >>
- Concatenation/Replication {A,B,...} {4{A}} (πολλούς τελεστές)
- Conditional x ? y : z (3 τελεστές)

# Βασικό Block: Module

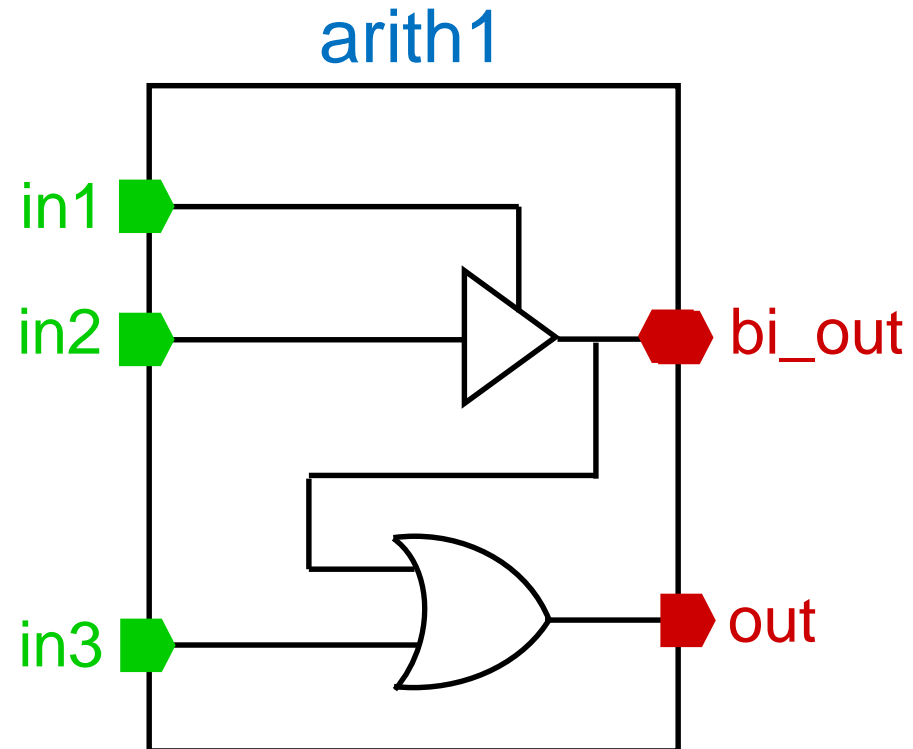


```
module arith (out1, out2, in1, in2);  
  output out1, out2;  
  input in1, in2;  
  .....  
endmodule
```

ή

```
module arith (  
  output out1,  
  output out2,  
  input in1,  
  input in2);  
  .....  
endmodule
```

# Πόρτες ενός Module

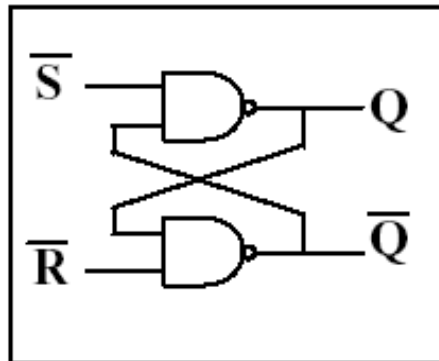


```
module arith1 (  
  inout bi_out,  
  output out,  
  input in1,  
  input in2,  
  input in3);  
...  
...  
endmodule
```

# Modules vs Instances

- Instantiation είναι η διαδικασία δημιουργίας αντικειμένου από το module.

Storage Cell



$\overline{S}$	$\overline{R}$	Q	$\overline{Q}$
0	0	undef	
0	1	1	0
1	0	0	1
1	1	Q	$\overline{Q}$

```
module nand(input a, input b,
output out);

assign out = ~ (a & b);

endmodule
```

```
module SRLATCH(input Sbar, input Rbar,
output Q, output Qbar);

//Instantiate lower-level modules
nand n1 (Sbar, Qbar, Q)
nand n2 (Q, Rbar, Qbar)

endmodule
```

# Primitives

- Επίπεδο Πυλών
  - and, nand, or, nor, xor, xnor, not, buf
- Παράδειγμα:
  - and N25 (out, A, B) // instance name
  - and #10 (out, A, B) // delay
  - or #15 N33(out, A, B) // name + delay

# Χρόνος Προσομοίωσης

- ``timescale <time_unit>/<time_precision>`
  - `time_unit`: μονάδα μέτρησης χρόνου
  - `time_precision`: ελάχιστο χρόνο βήματα κατά την προσομοίωση.
  - Μονάδες χρόνου: s, ms, us, ns, ps, fs
- `#<time>` : αναμονή για χρόνο `<time>`
  - `#5 a=8'h1a`
- `@ ( <σήμα> )`: αναμονή μέχρι το σήμα να αλλάξει τιμή (event)
  - `@ (posedge clk)` // θετική ακμή
  - `@ (negedge clk)` // αρνητική ακμή
  - `@ (a)`
  - `@ (a or b or c)`

# Module Body

- declarations
- always blocks:
  - Μπορεί να περιέχει πάνω από ένα
  - SystemVerilog (SV): `always_ff`, `always_comb`, `always_latch`
- initial block:
  - Μπορεί να περιέχει ένα ή κανένα.
- modules/primitives instantiations

```
module test(  
  input a,  
  output reg b); // output logic b (SV)  
  
  wire c; // logic c; (SV)  
  
  always @(posedge a) begin  
    b = #2 a;  
  end  
  
  always @(negedge a) begin  
    b = #2 ~c;  
  end  
  
  initial begin  
    b = 0;  
  end  
  
  not N1 (c, a)  
  
endmodule
```

# Τύποι μεταβλητών στην Verilog

- integer // αριθμός
- wire // καλώδιο – σύρμα
- reg // register
- tri // tristate
- logic // SystemVerilog equivalent for reg and wire



# Wires

- Συνδυαστική λογική (δεν έχει μνήμη)
- Γράφος εξαρτήσεων
- Μπορεί να περιγράψει και ιδιαίτερα πολύπλοκη λογική...

```
wire sum = a ^ b;  
wire c = sum | b;  
wire a = ~d;
```

```
wire sum;  
...  
assign sum = a ^ b;
```

```
wire muxout = (sel == 1) ? a : b;  
wire op = ~(a & ((b) ? ~c : d) ^ (~e));
```

# Σύρματα και συνδυαστική λογική

- module ... endmodule
- Δήλωση εισόδων - εξόδων
- Concurrent statements

```
module adder(input a, input b, output sum, output cout);  
  
assign sum = a ^ b;  
assign cout = a & b;  
  
endmodule
```

# Regs και ακολουθιακή λογική

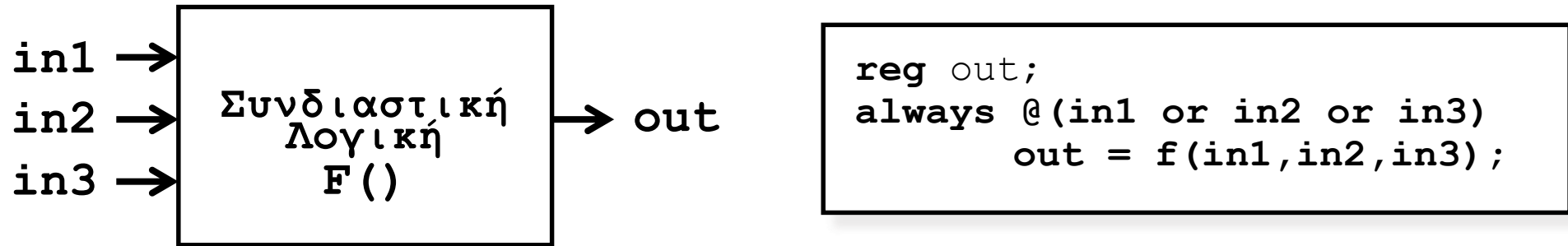
- Στοιχεία μνήμης
  - κάτι ανάλογο με μεταβλητές στη C
- Μόνο regs (οχι wires) παίρνουν τιμή σε initial και always blocks.
  - Χρήση των begin και end για grouping πολλών προτάσεων
- Όπου χρησιμοποιούμε reg δεν σημαίνει ότι θα συμπεριφέρεται σαν καταχωρητής (register) !!!

```
reg q;  
  
always @(posedge clk)  
begin  
    q = #2 (load) ? d : q;  
end
```

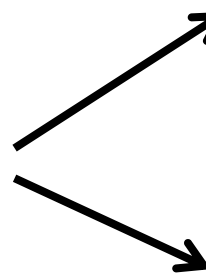
```
reg a;  
  
initial begin  
    a = 0;  
    #5;  
    a = 1;  
end
```

# Regs και συνδυαστική λογική

Αν η συνάρτηση  $F()$  είναι πολύπλοκη τότε:



**Ισοδύναμα**



```
reg out;  
  
always @(in1 or in2 or in3)  
    out = in1 | (in2 & in3);
```

```
wire out = in1 | (in2 & in3);
```

# SystemVerilog και χρήση Logic

- Ο τύπος **logic** μπορεί να χρησιμοποιηθεί αντί **wire** και αντί **reg**  
Π.χ.:

```
logic x;  
assign x = (a & b) | c;
```
- Για συνδυαστική λογική (combinatorial) υπάρχει το **always\_comb**

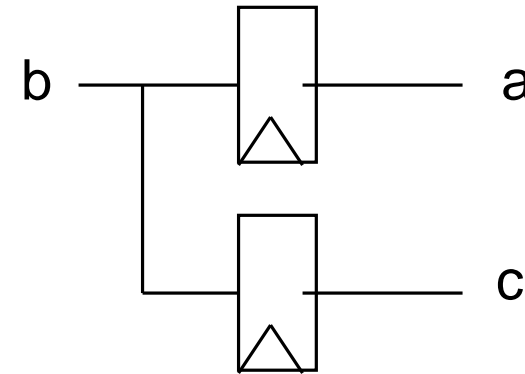
```
always_comb begin // no sensitivity list - auto inferred  
    x = (a & b) | c;  
end
```
- Για ακολουθιακή λογική (flip-flops) υπάρχει το **always\_ff**

```
always_ff @(posedge clk) begin  
    x <= a;  
end
```
- Για μανταλωτές (latches) υπάρχει το **always\_latch**

# Αναθέσεις (assignments)

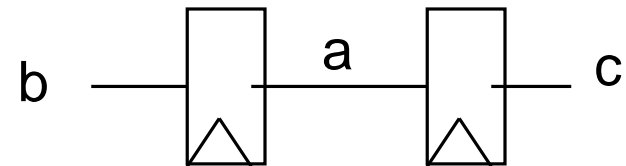
- **blocking =**

```
always_ff @(posedge clk)
begin
    a = b;
    c = a; // c παίρνει τιμή του b
end
```



- **non blocking <=**

```
always_ff @(posedge clk)
begin
    a <= b;
    c <= a; // c παίρνει παλιά τιμή του a
end
```



# Assignments: Example

*time 0* : a = #10 b;

*time 10* : c = a;

$a(t=10) = b(t=0)$

$c(t=10) = a(t=10) = b(t=0)$

*time 0* : #10;

*time 10* : a = b;

*time 10* : c = a;

$a(t=10) = b(t=10)$

$c(t=10) = a(t=10) = b(t=10)$

*time 0* : a <= #10 b;

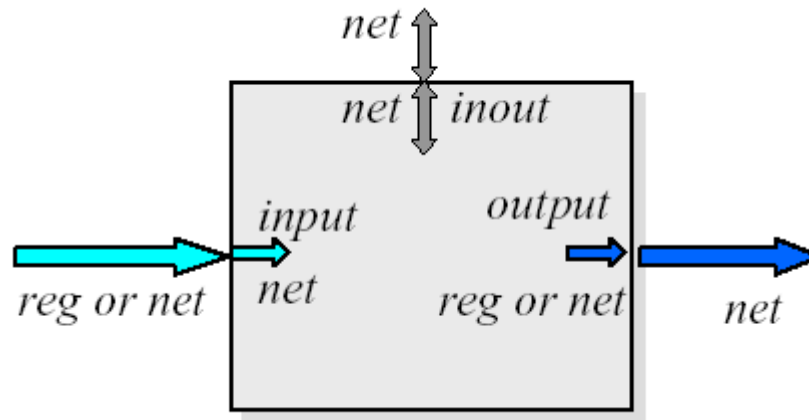
*time 0* : c <= a;

$a(t=10) = b(t=0)$

$c(t=0) = a(t=0)$

# Κανόνες Πορτών Module

- Τα input και inout έχουν τύπο wire μέσα στο module
- Τα outputs μπορεί να έχουν τύπο wire ή reg

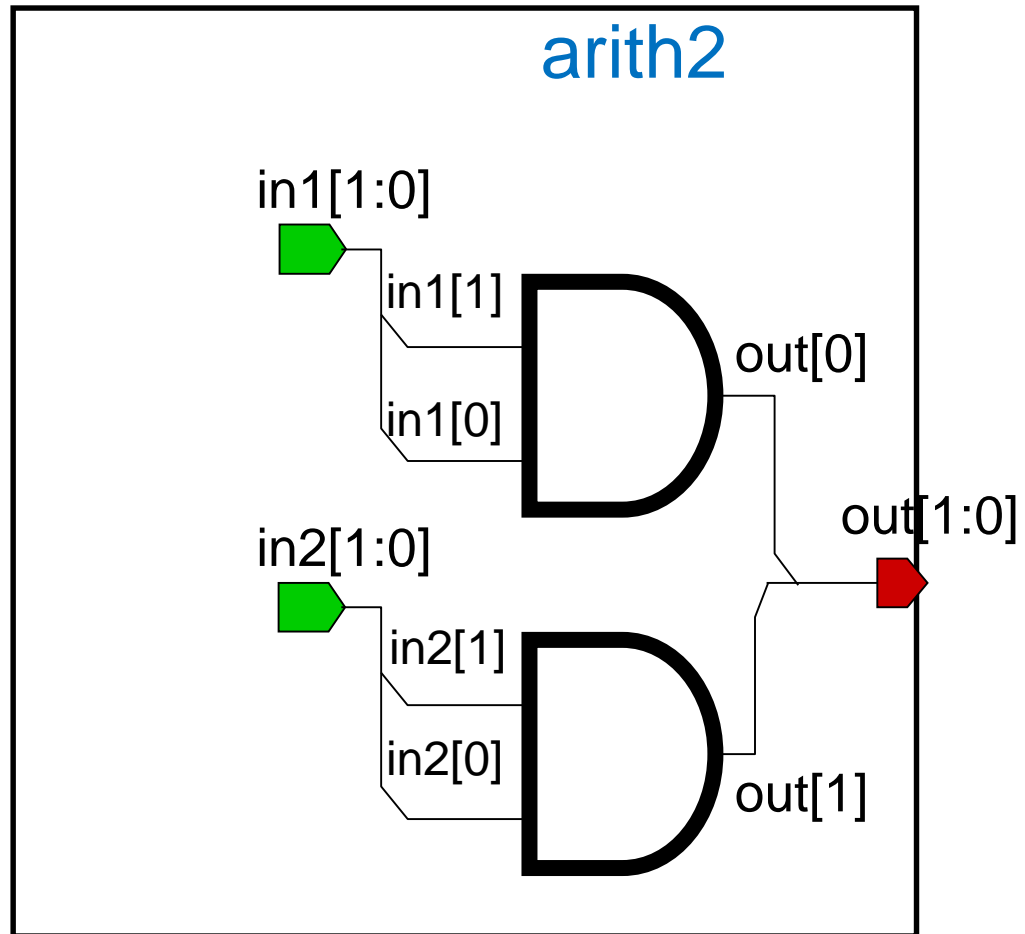




# Συνδέσεις μεταξύ Instances

- Με βάση την θέση
  - module adder(Sum, In1, In2)
  - adder (A, B, C) // Sum = A, In1 = B, In2 = C
- Συσχετίζοντας ονόματα **(το καλύτερο)**
  - module adder(Sum, In1, In2)
  - adder (.In2(B), .In1(A), .Sum(C))
  - // Sum = C, In1 = A, In2 = B

# Multi-Bit Vectors/Busses (1/2)



```
module arith2 (  
    output [1:0] out,  
    input [1:0] in1,  
    input [1:0] in2);  
...  
...  
endmodule
```

# Multi-Bit Vectors/Busses (2/2)

- Καμία διαφορά στη συμπεριφορά
- Συμβάσεις:
  - [high : low]
  - [msb : lsb]
- Προσοχή στις αναθέσεις (μήκη) και τις συνδέσεις εκτός του module...

```
module adder(  
  input  [7:0] a,  
  input  [7:0] b,  
  output [7:0] sum,  
  output          cout);  
  
  wire [8:0] tmp = a + b;  
  
  wire [7:0] sum  = tmp[7:0];  
  wire          cout = tmp[8];  
  
endmodule
```

# Conditional Statements – If... Else ...

- Το γνωστό
  - if ... else ...
- Μόνο μέσα σε blocks !
- Επιτρέπονται πολλαπλά και nested ifs
  - Πολλά else if ...
- Αν υπάρχει μόνο 1 πρόταση δεν χρειάζεται begin ... end

```
module mux(  
  input [4:0] a,  
  input [4:0] b,  
  input sel,  
  output reg [4:0] out);  
  
  always @(a or b or sel) begin  
    if ( sel == 0 ) begin  
      out = a;  
    end  
    else  
      out = b;  
  end  
  
endmodule
```

# Branch Statement – Case

- Το γνωστό case
- Μόνο μέσα σε blocks !
- Μόνο σταθερές εκφράσεις
- Δεν υπάρχει break !
- Υπάρχει default !

```
module mux (  
  input [4:0] a,  
  input [4:0] b,  
  input [4:0] c,  
  input [4:0] d,  
  input [1:0] sel,  
  output reg [4:0] out);  
  
  always @(a or b or c or d or sel) begin  
    case (sel)  
      2'b00: out = a;  
      2'b01: out = b;  
      2'b10: out = c;  
      2'b11: out = d;  
      default: out = 5'bx;  
    endcase  
  end  
endmodule
```

# Επίπεδα Αφαίρεσης Κώδικα

- Η λειτουργία ενός module μπορεί να οριστεί με διάφορους τρόπους
- **Behavioral** (επίπεδο πιο κοντά στην λογική)
  - Παρόμοια με την C – ο κώδικας δεν έχει άμεση σχέση με το hardware.

```
wire a = b + c
```

- **Gate level/structural** (επίπεδο κοντά στο hardware)
  - Ο κώδικας δείχνει πως πραγματικά υλοποιείται σε πύλες η λογική.

```
wire sum = a ^ b;  
wire cout = a & b;
```

# Συνθέσιμος Κώδικας

- Ο Synthesizable κώδικας μπορεί να γίνει synthesize και να πάρουμε gate-level μοντέλο για ASIC/FPGA.

```
wire [7:0] sum = tmp[7:0] & {8{a}};  
wire cout = tmp[8];
```

- Non-synthesizable κώδικας χρησιμοποιείται μόνο για προσομοίωση και αγνοείται (συνήθως) κατά την διαδικασία της σύνθεσης (logic synthesis).

```
initial begin  
    a = 0; b = 0;  
    #5 a = 1;  
    b = 1;  
end
```

# Χρήση Καθυστέρησης στην Verilog

- Λειτουργική Επαλήθευση - Functional Verification (RTL Model)
  - Η καθυστέρηση είναι προσεγγιστική. Π.χ.

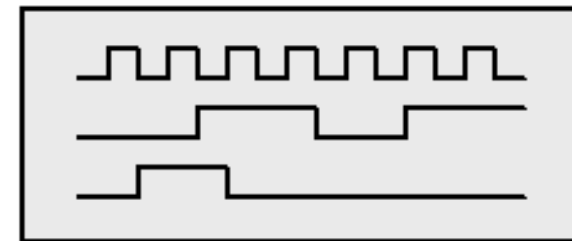
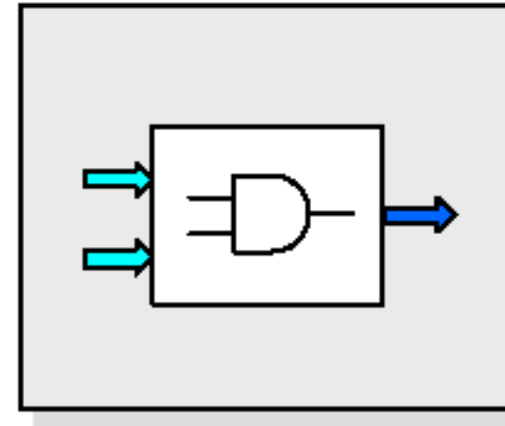
```
always @(posedge clk)
    q <= #2 d; // FF με 2 μονάδες καθυστέρηση
```
  - Συνήθως θεωρούμε ότι η συνδυαστική λογική δεν έχει καθυστέρηση π.χ.

```
wire a = (b & c) | d;
// μόνο την λειτουργία όχι καθυστέρηση πυλών
```
  - Η καθυστέρηση χρησιμοποιείται κυρίως στο testbench κώδικα για να φτιάξουμε τα inputs.
- Χρονική Επαλήθευση - Timing Verification
  - Αναλυτικά κάθε πύλη έχει καθυστέρηση.
  - Συνήθως κάνουμε timing verification σε gate-level model το οποίο φτιάχνεται από ένα synthesis tool.



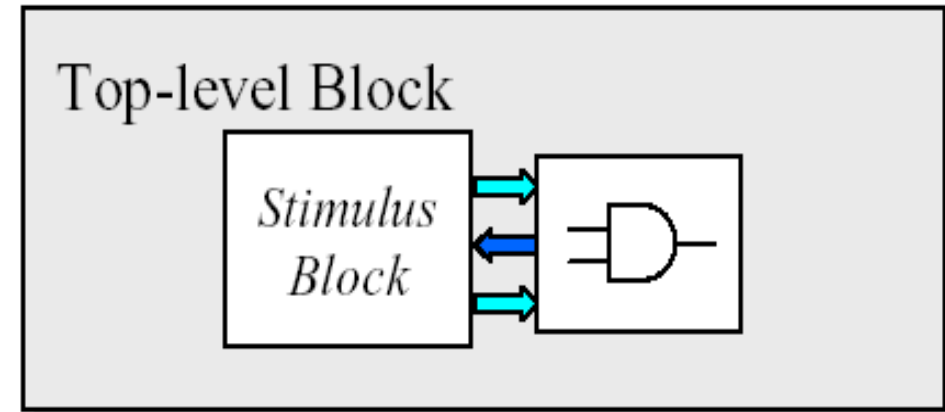
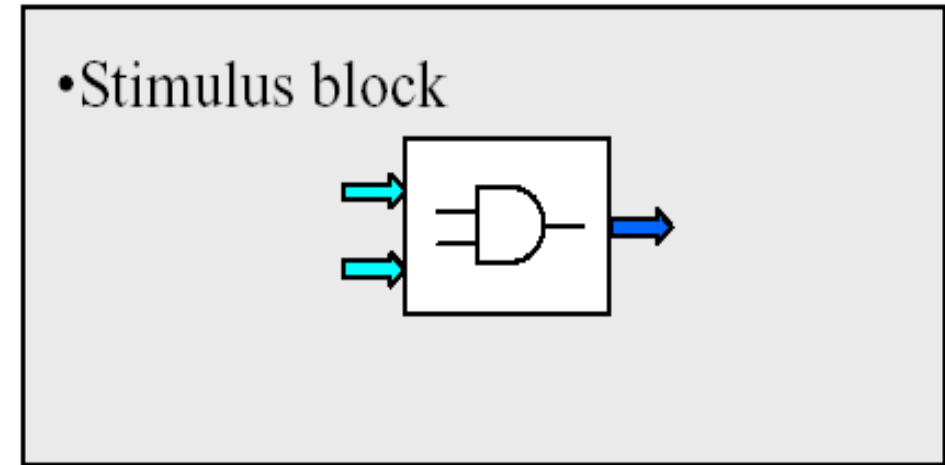
# Testing

- Ιεραρχικός Έλεγχος
- Κάθε module ξεχωριστά
  - Block level simulation
  - Έλεγχος των προδιαγραφών, της λειτουργίας και των χρονισμών των σημάτων
- Όλο το design μαζί (System level simulation)
  - Έλεγχος της συνολικής λειτουργίας και των διεπαφών



# Έλεγχος σωστής λειτουργίας

- **Testbench:** top module που κάνει instantiate το module που τεστάρουμε, δημιουργεί τις τιμές των εισόδων του (stimulus) και ελέγχει ότι οι εξοδοί του παίρνουν σωστές τιμές.
- 2 προσεγγίσεις :
  - Έλεγχος εξόδων και χρονισμού με το μάτι
  - Έλεγχος εξόδων και χρονισμού μέσω κώδικα δηλαδή αυτόματη σύγκριση των αναμενόμενων εξόδων.



# Ένα απλό «test bench»

```
module test;
logic a, b;
logic s, c;

adder add0(a, b, s, c);

initial begin
a = 0; b = 0;
#5 $display("a: %x, b: %x, s: %x, c: %x", a, b, s, c);
a = 1;
#5 $display("a: %x, b: %x, s: %x, c: %x", a, b, s, c);
b = 1;
#5 $display("a: %x, b: %x, s: %x, c: %x", a, b, s, c);
a = 0;
#5 $display("a: %x, b: %x, s: %x, c: %x", a, b, s, c);
end

endmodule
```

```
module adder(input a, input b,
output sum, output cout);

assign sum = a ^ b;
assign cout = a & b;

endmodule
```

# Μετρητής 8 bits (1/3)


```
module counter(  
  input clk,  
  input reset,  
  output logic [7:0] out);  
  
  wire [7:0] next_value = out + 1;  
  
  always_ff @(posedge clk) begin  
    if (reset)  
      out <= #2 8'b0;  
    else  
      out <= #2 next_value;  
  end  
  
endmodule
```



```
module clk(  
  output logic out);  
  
  initial out = 1'b0;  
  
  always_comb  
    out = #10 ~out;  
  
endmodule
```

# Μετρητής 8 bits (2/3)

```
module test;  
  
  logic      clk;  
  logic      reset;  
  logic [7:0] count;  
  
  clock      clk0 (clk);  
  
  counter cnt0 (clk, reset, count);
```



```
  initial begin  
    reset = 1;  
    @(posedge clk);  
    @(posedge clk);  
  
    reset = #2 0;  
    @(posedge clk);  
    #300;  
    $stop;  
  end  
  
endmodule
```

# Μετρητής 8 bits (3/3)

- counter.sv
- clock.sv
- test.sv

