

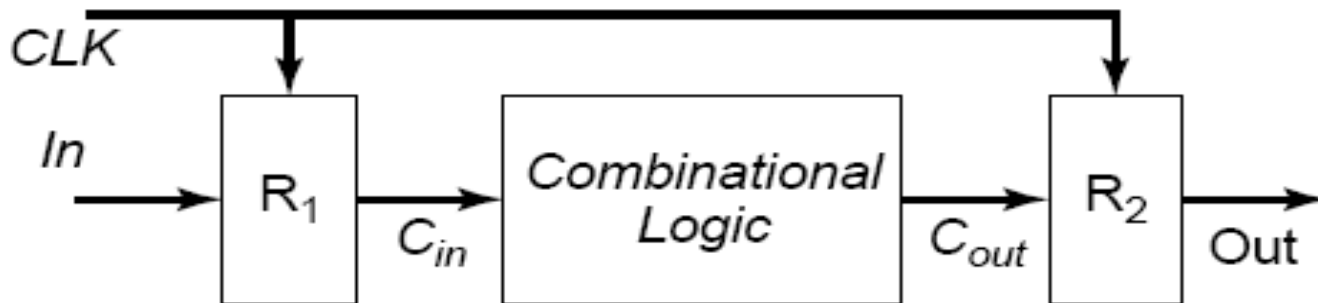
HY220

Εργαστήριο Ψηφιακών Κυκλωμάτων

Εαρινό Εξάμηνο
2023

Ρολόγια και Χρονισμός

Synchronous Timing

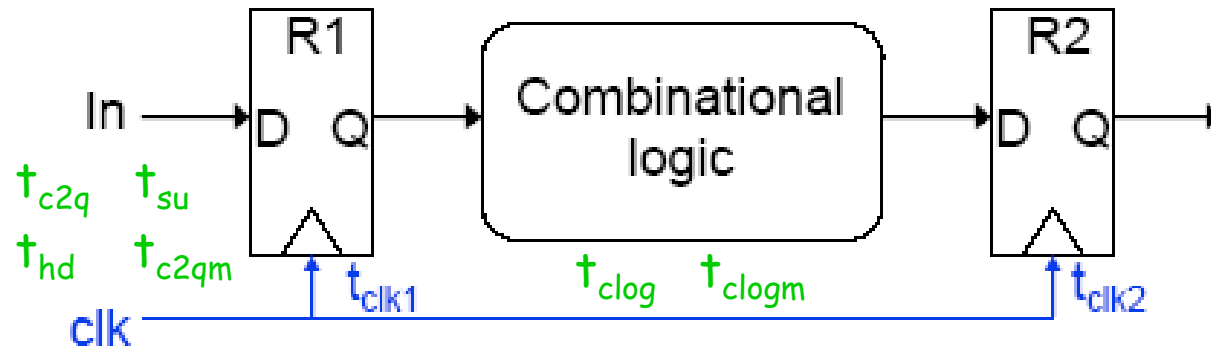


- Όλα τα στοιχεία στο σύστημα ενημερώνονται ταυτόχρονα με ένα κεντρικό ρολόι
- Στην πραγματικότητα
 - Clock skew
 - Clock jitter

Plesiochronous and Asynchronous Timing

- Plesiochronous Timing
 - Τα blocks έχουν ανεξάρτητα ρολόγια από ξεχωριστούς ταλαντωτές
 - Κύκλωμα ανάκτησης ρολογιού
 - Συγχρονισμός μεταξύ διαφορετικών clock domains
 - FIFO
- Asynchronous timing
 - Αυτοχρονιζόμενα (self-timed) συστήματα
 - Δεν υπάρχει ανάγκη για κεντρικό ρολόι
 - Υπάρχει extra «κόστος» στα κυκλώματα (handshaking)
 - Αυξημένη πολυπλοκότητα

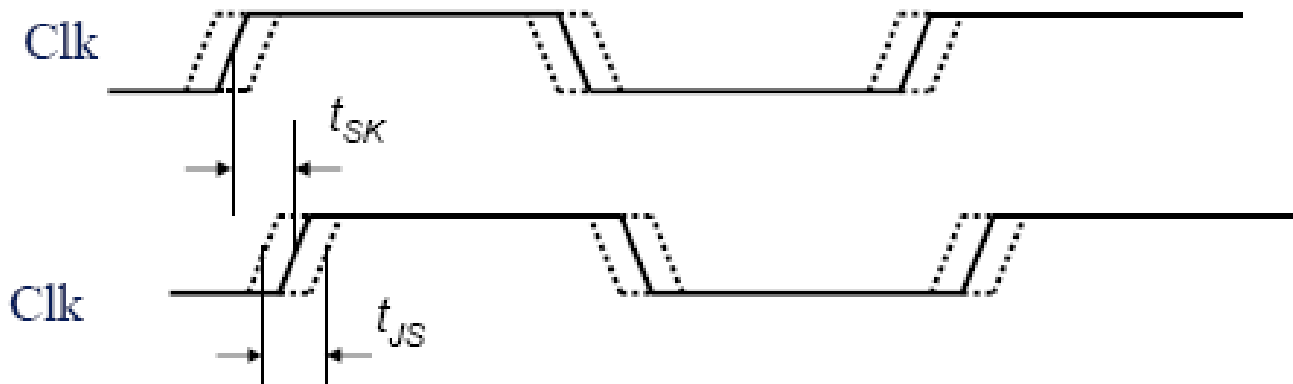
Synchronous Timing Basics



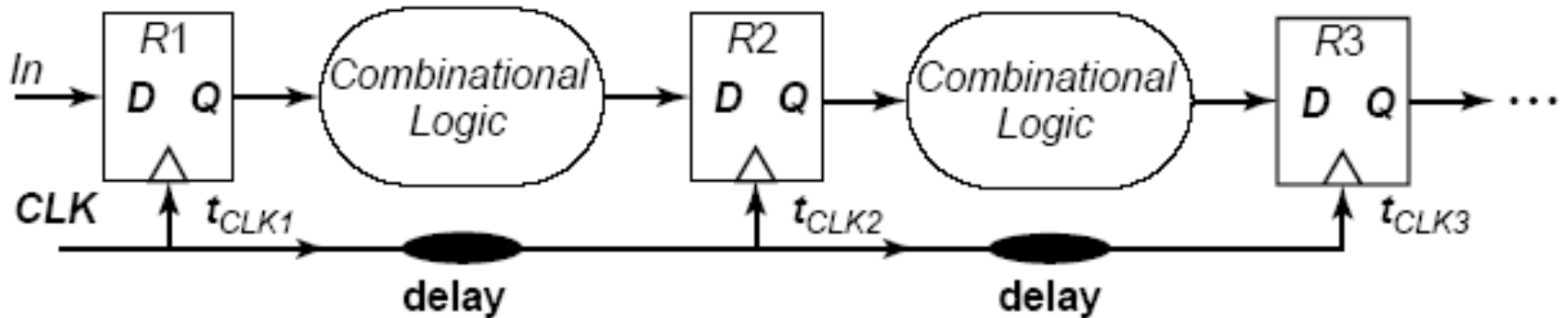
- Σε ιδανικές συνθήκες ($t_{clk1} = t_{clk2}$)
 - $T_{clk} \geq T_{c2q} + T_{clog} + T_{su}$
 - $T_{clogm} \geq T_{hd} - T_{c2qm}$
- ΣΤΙΣ ΠΡΑΓΜΑΤΙΚΕΣ συνθήκες
 - Clock skew
 - Clock jitter

Clock Skew and Jitter

- Clock skew
 - Χωρική μεταβλητότητα (spatial variation) στους χρόνους άφιξης των μεταβάσεων του ρολογιού σε διαφορετικά σημεία ενός κυκλώματος
- Clock jitter
 - Χρονική μεταβλητότητα (temporal variation) της περιόδου του ρολογιού σε ένα δεδομένο σημείο του κυκλώματος
 - Από κύκλο σε κύκλο (cycle-to-cycle) t_{js} : short-term
 - Long term t_{jl}

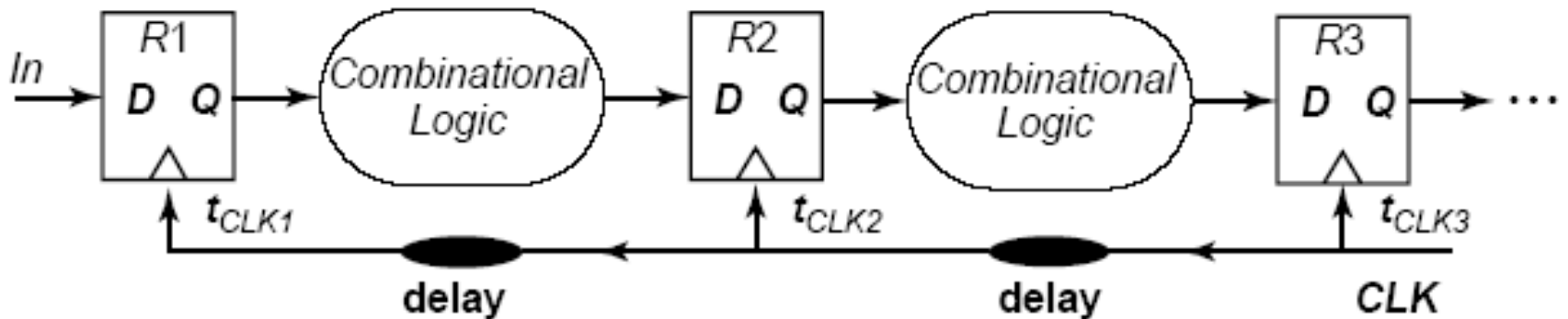


Positive and Negative Skew



(a) Positive skew

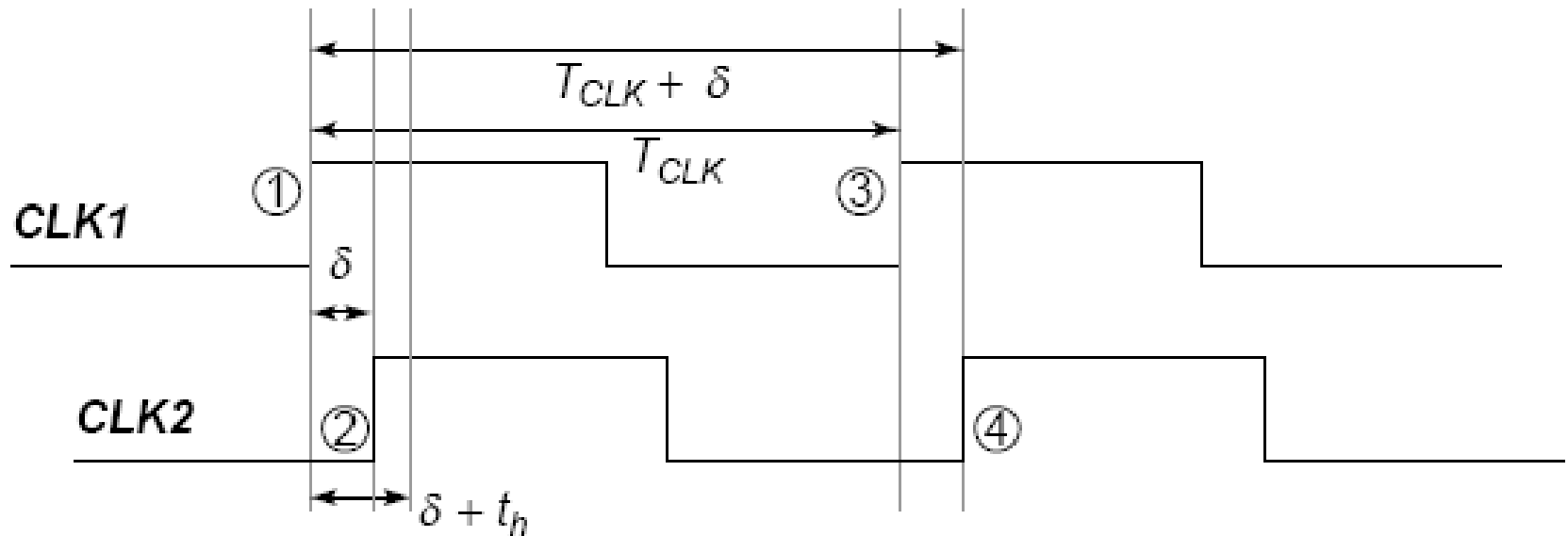
Ρολόι και δεδομένα προς την ίδια κατεύθυνση



(b) Negative skew

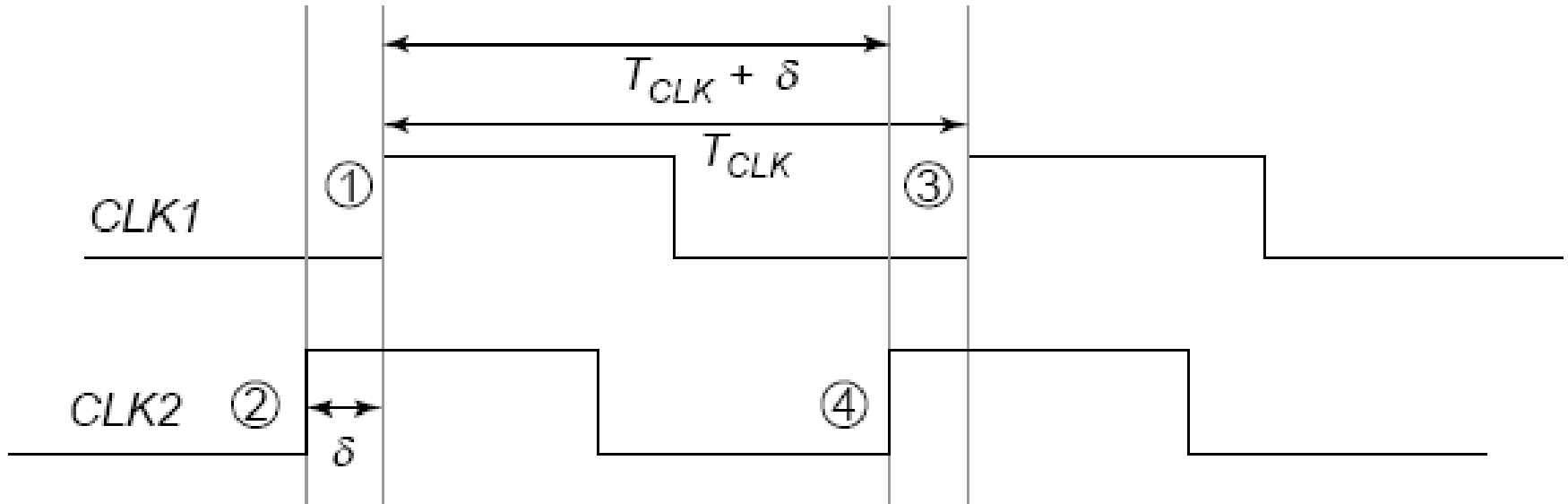
Ρολόι και δεδομένα προς αντίθετες κατευθύνσεις

Positive Skew



Η ακμή εκκίνησης φτάνει πριν την ακμή άφιξης

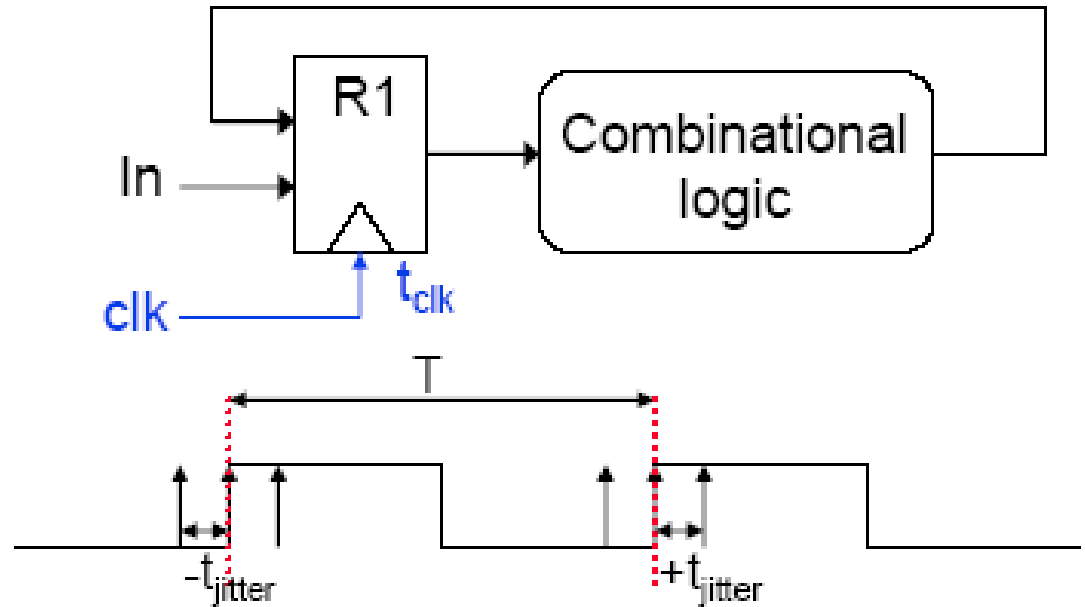
Negative Skew



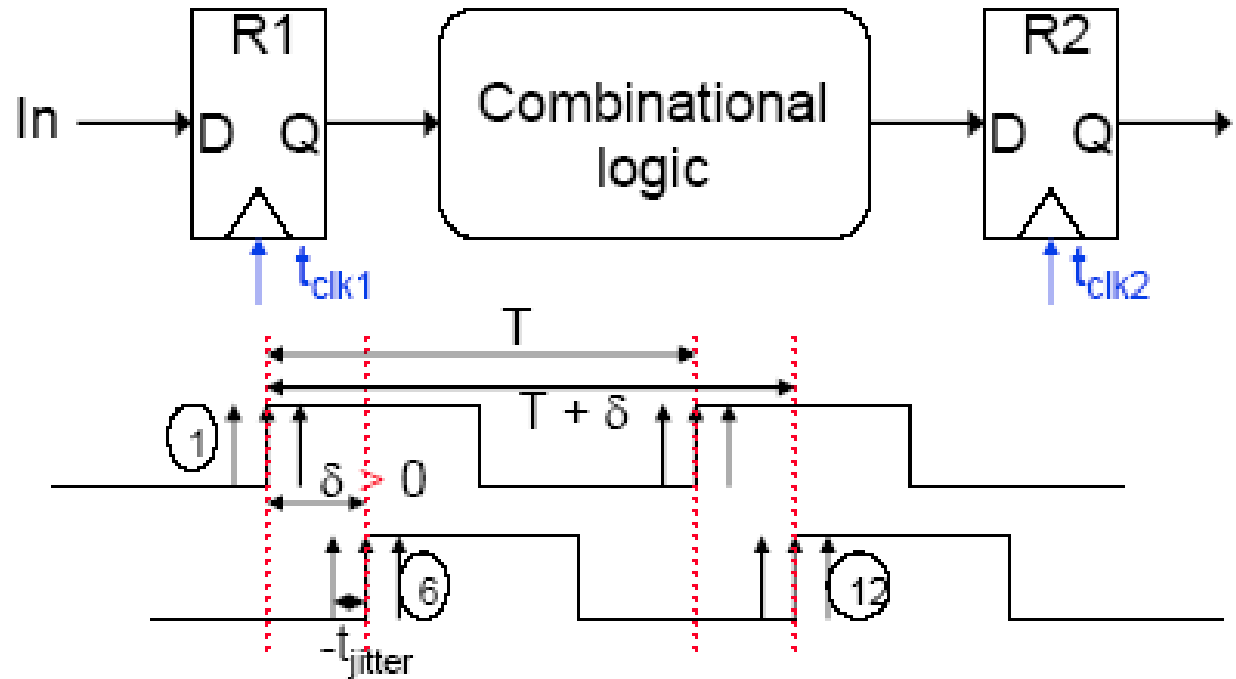
Η ακμή άφιξης φτάνει πριν την ακμή εκκίνησης

Clock Jitter

Το jitter προκαλεί μεταβλητότητα στην περίοδο T του ρολογιού από κύκλο σε κύκλο



Combined Impact of Skew and Jitter

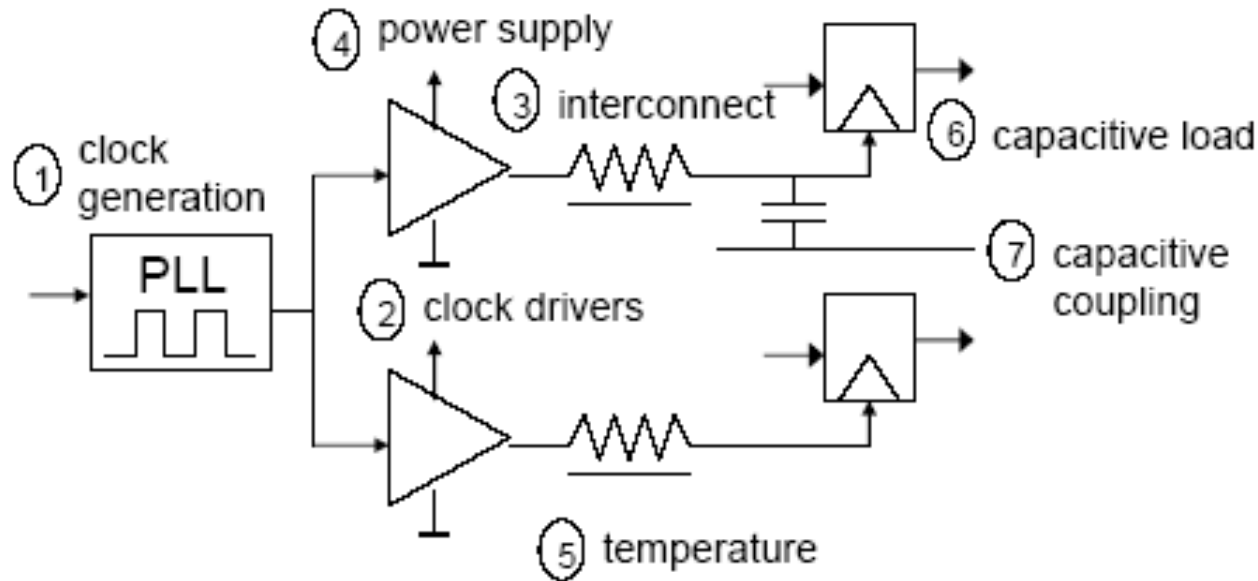


Clock skew: $T_{sk} (\delta)$

Clock jitter: T_{jt}

- $T_{clk} \geq T_{c2q} + T_{clog} + T_{su} + T_{sk} + 2T_{jt}$ (w.c. negative skew)
- $T_{clogm} \geq T_{hd} - T_{c2qm} + T_{sk} + 2T_{jt}$ (w.c. positive skew)

Sources of Clock Skew and Jitter



- ❑ Clock generation (1): PLL –**jitter**
- ❑ Manufacturing variations on clk driver (2): --**skew**
- ❑ Interconnect variations(3): inter-layer dielectric (ILD) thickness affects interconnect R and C—**skew**
- ❑ Temperature and power supply (4 &5)Variations: --**skew** and **jitter**
 - Parameters depend on temperature
 - Delay through buffers is a strong function of the power supply
- ❑ Capacitive coupling(6 &7) --**jitter**

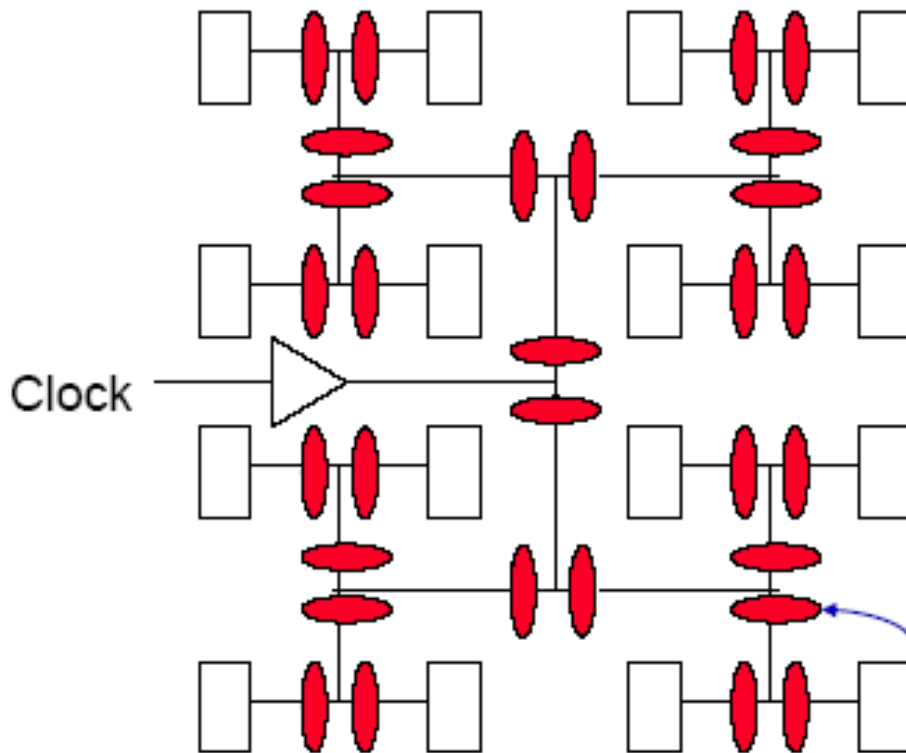
Clock Distribution Networks

- Clock skew and jitter can ultimately limit the performance of a digital system, so designing a clock network that minimizes both is important
 - In many high-speed processors, a majority of the dynamic power is dissipated in the clock network.
 - To reduce dynamic power, the clock network must support clock gating (shutting down (disabling the clock) units)

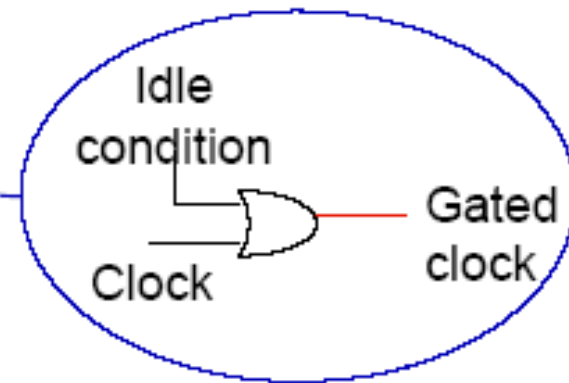
- Clock distribution techniques
 - Balanced paths (H-tree network, matched RC trees)
 - In the ideal case, can eliminate skew
 - Could take multiple cycles for the clock signal to propagate to the leaves of the tree

H-Tree Clock Network

- If the paths are perfectly balanced, clock skew is zero



Can insert clock gating at multiple levels in clock tree
Can shut off entire subtree if all gating conditions are satisfied



More realistic H-tree

